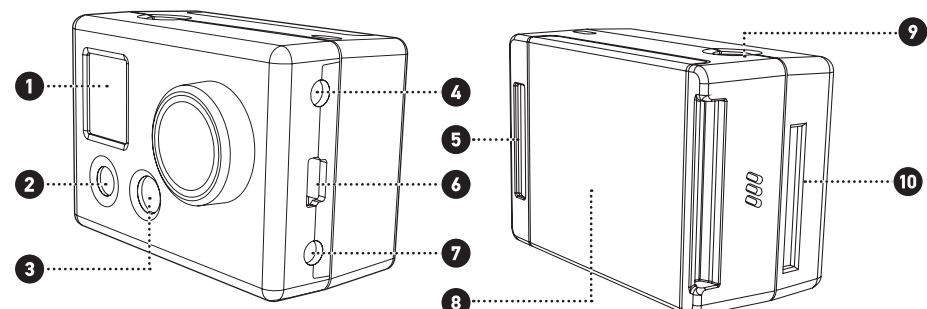


HD HERO 1080 INSTRUÇÕES



1 - Tela de status em LCD	6 - Porta USB
2 - Botão de energia/modo	7 - Combinação de saída para TV/Audio
3 - Luz LED	8 - Porta da bateria
4 - Porta de saída para HDTV	9 - Botão obturador/de seleção
5 - Porta Hero BUS™	10 - Fenda do cartão SD

INSTRUÇÕES BÁSICAS DE USO DA CÂMERA

! Você pode encontrar atualizações da sua câmera para download grátis na gopro.com. Certifique-se de inserir um cartão SD na câmera ou você não poderá gravar fotos ou vídeo.

BOTÃO DE POWER/MODE (energia/modo) – Frente da câmera

O botão de POWER/MODE (energia/modo) liga e desliga a câmera e funciona como um botão de mudança de modo quando a câmera está ligada.

BOTÃO OBTURADOR - Topo da câmera

O botão obturador inicia e para a gravação de vídeo e a captura de fotos. Quando no menu de opções SET (configuração) o botão obturador funciona como um botão alternante para mudar a configuração. Consulte a seção do MENU DE CONFIGURAÇÃO dessas instruções para maiores informações.

Como ligar a câmera	Pressione rapidamente o botão POWER/MODE para ligar a câmera. A câmera vai bipar 3 vezes, indicando que a mesma está sendo ligada.
Como desligar a câmera	Aperte e segure o botão POWER/MODE por 2 segundos. A câmera vai bipar 7 vezes, indicando que a mesma está sendo desligada.
Como mudar de modo	Uma vez ligada, aperte o botão POWER/MODE rapidamente para mudar de modo entre modo de vídeo, marcador de tempo automático, modo de foto, etc.

! A bateria é remetida parcialmente carregada. Para maximizar o desempenho inicial, carregue a bateria antes do primeiro uso. No entanto, NÃO ocorre qualquer dano a bateria se a mesma for usada antes de ser carregada. Consulte a seção de carregamento.

ÍCONES DE STATUS EM LCD

		Modo de foto	4	Indicador de resolução
		Modo de foto tripla		Apagar o último/todo o formato do cartão SD
		Modo de vídeo		Medidor de bateria
		Modo de marcador de 10 segundos		Medidor de abertura focalizada (Spot Meter) LIGADO (ON)
		No. de arquivos no cartão SD		Cartão SD não inserido

COMO GRAVAR VÍDEO



Ligue a câmera apertando o botão POWER/MODE.

A câmera sera ligada no modo de VÍDEO como modo padrão.

A resolução padrão é de 960p (1280x960). Consulte a seção do Menu de configuração para aprender sobre resoluções.

Aperte o botão obturador para começar a gravar vídeo e a câmera vai dar um bipe.

A luz LED vermelha na frente da câmera vai piscar enquanto estiver gravando vídeo.

Aperte o botão obturador para parar de gravar ou a câmera vai para de gravar automaticamente quando o seu cartão SD estiver cheio ou a sua bateria estiver descarregada (aprox. 2hrs e 25 mins de vida da bateria quando a mesma está completamente carregada). A câmera vai bipar 3 vezes quando para de gravar e o arquivo é salvo.

COMO USAR O MARCADOR DE 10 SEGUNDOS



Aperte o botão POWER/MODE ate que veja o ícone do marcador de 10 SEGUNDOS.

Aperte o botão SHUTTER (obturador) e a câmera vai automaticamente tirar uma foto em 10 segundos.

Uma serie de bipes e luz LED vermelha piscando vão indicar quando a foto tiver sido tirada.

COMO TIRAR FOTOS NO MODO DE “FOTOS A CADA ‘TANTOS’ SEGUNDOS”



PISCANDO

Aperte o botão POWER/MODE ate que veja o ícone da câmera piscando.

O tempo padrão é de UMA FOTO A CADA 2 SEGUNDOS, automaticamente.

Aperte o botão SHUTTER para começar a tirar fotos. Aperte o mesmo botão para parar.

Para mudar o tempo entre fotos para cada 2, 5, 10, 30 ou 60 segundos, consulte a seção do MENU SETTINGS (de configuração) dessas instruções.

COMO TIRAR FOTOS UNICAS



Aperte o botão POWER/MODE repetidamente ate que veja o ícone sólido e não piscante da câmera.

Aperte o botão SHUTTER para tirar uma foto.

Você vai ouvir um bipe e ver um flash de luz LED vermelha, indicando que uma foto foi tirada.

COMO TIRAR UMA SEQUENCIA DE FOTOS TRIPLAS



Aperte o botão POWER/MODE ate que veja o ícone de fotos triplas na tela de status, na frente, em LCD.

Aperte o botão obturador (SHUTTER) para tirar uma sequencia de fotos triplas em 2 segundos.

MENU DE CONFIGURAÇÃO/ RECURSOS AVANÇADOS

COMO ENTRAR NO MENU SETTINGS (CONFIGURAÇÃO)



Aperte o botão POWER/MODE repetidamente ate que você veja o ícone SET.

Aperte o botão SHUTTER para entrar no menu de configuração.

Aperte o botão POWER/MODE para passar pelas opções quando estiver no menu SETTINGS (configuração).

COMO ESCOLHER O MODO DE UM BOTÃO (ONE BUTTON MODE ON/OFF)

O “Modo de um botão” faz com que a câmera automaticamente grave vídeo ou fotos quando a mesma for ligada, dependendo de para que modo de ligação padrão a câmera estiver configurada (veja as próximas instruções). No “Modo de um botão” a câmera está ou “ligada e gravando” ou desligada. Isso simplifica a operação da câmera quando tiver emprestado a mesma para amigos ou quando você souber que deseja gravar ou tirar fotos em apenas um modo.

O botão obturador fica inativo no “Modo de um botão” e não vai começar ou parar a gravação enquanto a câmera estiver ligada. O “Modo de um botão” é conveniente quando você deseja gravar apenas um tipo de vídeo ou tirar um tipo de foto e prefere simplificar a operação da câmera de modo que esteja ou “ligada e gravando” ou desligada, com apenas o botão de energia sendo usado para operar a câmera. Esse é um “Modo simples” ótimo para emprestar a câmera para os amigos.

Símbolo na tela de LCD	Função
	“Modo de um botão” OFF (desligado)
	“Modo de um botão” ON (ligado)

Como ligar o “Modo de um botão” (ON):

- Aperte o botão SHUTTER para que alterne entre as opções do MENU SET e pare quando o onO (“Modo de um botão” ON) estiver aparecendo na tela.
- Aperte o botão POWER/MODE para salvar a configuração que estiver aparecendo na tela e continue ate a proxima opção de recurso.
- Desligue a sua câmera e ligue-a de novo para que a câmera comece a gravar na configuração padrão de ligação e resolução que estiver definida.
- Aperte e segure o botão de energia por 3 segundos para parar de gravar e desligue a câmera.

Como desligar o “Modo de um botão” (OFF):

- Ligue a câmera.
- Com a câmera ligada (e gravando), aperte e segure o botão obturador por 3 segundos. Solte.
- O menu de configuração (SET) da câmera vai aparecer.
- Aperte o botão obturador (SHUTTER) para entrar no Menu SET.
- Quando onO (One Button Mode On) aparecer, aperte o botão obturador para alternar com a opção onF (One Button Mode Off).
- Desligue a câmera.
- Quando você ligar a câmera de novo, o recurso do One Button Mode vai ser desligado.

OPÇÃO DE MODO PADRÃO QUANDO LIGAR A CÂMERA

Você pode programar a sua câmera para ser ligada seja no Modo de vídeo, Modo de foto, Modo de sequencia de fotos triplas, ou no Modo de foto a cada “tantos” segundos:

Símbolo na tela de LCD	Função
	Modo de vídeo (F significa “Gravando”)
	Modo de foto unica
	Modo de fotos triplas
	Modo de foto a cada “tantos” segundos

- Aperte o botão SHUTTER para alternar entre opções.
- Aperte o botão POWER/MODE para salvar a configuração que estiver sendo exibida e continue ate a proxima opção de recurso.

OPÇÕES DE RESOLUÇÃO DE VÍDEO

A sua câmera HD HERO grava nas seguintes resoluções de vídeo:

Símbolo na tela de LCD	Descrição	Resolução	Quadros por Segundo	Sugestão de uso
	16:9 Vídeo de definição padrão, em angulo aberto	WVGA (848x480)	60 NTSC 50 PAL	Quando for um arquivo menor se desejar uma maior velocidade de quadro.
	16:9 HD Vídeo	720p (1280 x 720)	30 NTSC 25 PAL	Quando montar em veiculos ou aparelhagem, desejar angulo muito aberto, mas area de visao vertical não importa.
	16:9 Vídeo HD da maior amplitude	960p (1280 x 960)	60 NTSC 50 PAL	O mesmo que R2 mas com playback ultra lento.
	4:3 Vídeo HD da maior altura e visão geral maxima	960p (1280 x 960)	30 NTSC 25 PAL	Quando montar no corpo, capacete, prancha de surfe ou proteção de peito, esse modo oferece a maior area de visao vertical de todas as resoluções.
	16:9 Full HD – a resolução mais alta	1080p (1920 x 1080)	30 NTSC 25 PAL	Quando montar em veiculo ou aparelhagem, essa e a escolha para a filmagem de dentro do carro. Campo de visao 25% mais estreito (127º) comparado com 170º de visao em outras resoluções.

OBS.: As configurações R1, R2, R3, R4 e R5 acima do menu SET aparecem como 1, 2, 3, 4 e 5 (sem ‘R’) no canto inferior esquerdo da tela de LCD quando não estiver no menu SET. Veja o desenho de “ÍCONES DE STATUS EM LCD” para um exemplo disso.

- Aperte o botão SHUTTER para alternar entre opções.
- Aperte o botão POWER/MODE para salvar a configuração que estiver sendo exibida na tela e prossiga para a proxima opção de recursos.

OPÇÕES DE ABERTURA

Escolha entre as configurações de Medidor de abertura focalizada (Spot Meter) e de Medidor de media centralizada, dependendo das condições de iluminação do seu ambiente:

Símbolo na tela de LCD	Função
	Medidor de media centralizada e a melhor escolha para condições de iluminação normais internas e externas.
	Spot meter e usado principalmente para gravar/tirar fotos de dentro do carro ou de outros recintos escuros em direção a um ambiente externo mais claro. Spot meter ajusta a abertura para um ponto central da cena, como por exemplo, a estrada adiante ao invés do interior do carro. Se você quiser a melhor abertura de dentro do carro, como por exemplo, filmando o motorista, escolha Cnt para uma abertura para o interior do carro.

- Aperte o botão SHUTTER para alternar entre opções.
- Aperte o botão POWER/MODE para salvar a configuração que estiver exibida na tela e prossiga a proxima opção de recursos.

CAPTURE DE IMAGEM DE CABEÇA PARA BAIXO

Se você precisa montar a sua câmera de cabeça para baixo para conseguir um angulo perfeito de foto ou vídeo, você pode programar a sua câmera para salvar a foto ou vídeo de cabeça para baixo para que apareça de cabeça para cima quando você mostra-la no computador ou na TV. Isso elimina a necessidade de ‘girar’ a foto ou vídeo mais tarde em seu computador.

Símbolo na tela de LCD	Função
	Salva fotos e vídeos em posição ‘normal’ de cabeça para cima.
	Salva fotos e vídeos de cabeça para baixo para que apareçam de cabeça para cima quando visualizadas no computador ou na TV. Os icons de câmera de vídeo e de foto piscar rapidamente na tela de LCD lembrando-lhe que está salvando fotos e vídeos no modo de cabeça para baixo.

- Aperte o botão SHUTTER para alternar entre as opções UP e UPd.
- Aperte o botão POWER/MODE para salvar a configuração que estiver exibida na tela e prossiga a proxima opção de recursos.

COMO CONFIGURAR PARA VÍDEO LIVE FEED ON/OFF (ALIMENTAÇÃO DE VÍDEO AO VIVO)

Você pode programar a sua câmera para enviar um sinal de vídeo ao vivo das portas laterais de TV ou HDTV ao alternar a configuração de VÍDEO LIVE FEED ON ou OFF. Não se pode usar Vídeo Live Feed pela porta USB. Quando o Vídeo Live Feed está em OFF(LFF) ou desligado, a câmera muda para o modo de playback de vídeo/foto quando um dos cabos de TV incluso estão conectados a sua câmera. Se o Vídeo Live Feed estiver ligado (LFO), a câmera vai permanecer no modo normal da câmera quando conectada a TV e vai enviar um sinal de vídeo ao vivo a TV. Ao conectar o cabo componente um sinal de vídeo HD vai ser enviado da câmera e ao conectar o cabo compost um sinal de definição padrão vai ser enviado da câmera. O modo de Vídeo Live Feed ON (ligado) permite que a câmera seja conectada a transmissores e TVs sem fio para a visualização ao vivo a partir da câmera. OBS.: Se o cabo component for usado para enviar alimentação de vídeo HD ao vivo da câmera e você começar a gravar vídeo HD simultaneamente para o cartão SD, a alimentação de vídeo ao vivo vai ser reduzida a definição padrão pois a câmera não pode gravar e transmitir vídeo HD ao mesmo tempo. Se você prefere receber uma alimentação de vídeo HD ao vivo da câmera você não pode começar a gravar vídeo HD ao cartão SD. Se o cabo composto for usado para enviar vídeo de definição padrão a partir da câmera, a mesma pode, simultaneamente, gravar vídeo HD ao cartão SD.

Símbolo na tela de LCD	Função
	Vídeo Live Feed OFF
	Vídeo Live Feed ON

- Aperte o botão SHUTTER para alternar entre as opções LFF e LFO.
- Aperte o botão POWER/MODE para salvar a configuração que estiver exibida na tela e prossiga a proxima opção de recursos.

OPÇÕES DE VISUALIZAÇÃO NA TELA ON/OFF

Quando a câmera envia um sinal de alimentação de vídeo ao vivo para um transmissor ou TV sem fio, ela vai enviar um ícone de medidor de bateria e um ícone de gravação on/off por um “On Screen Display” que vai aparecer na sua alimentação de vídeo (vídeo feed). Se você preferir desligar esses ícones de status, você pode alternar a configuração de ‘On Screen Display’ para off.

Símbolo na tela de LCD	Função
	On Screen Display ON
	On Screen Display OFF

- Aperte o botão SHUTTER para alternar entre as opções oSO e oSF.
- Aperte o botão POWER/MODE para salvar a configuração que estiver exibida na tela e prossiga a proxima opção de recursos.

OPÇÃO DE FOTO A CADA 1, 2, 5, 10, 30 E 60 SEGUNDOS

Você pode tirar uma foto a cada 1, 2, 5, 10, 30 e 60 segundos, continuamente, no modo “Foto a cada ‘tantos’ segundos”. Quando você vir P2 (o padrão e foto a cada 2 segundos), você pode apertar o botão SHUTTER para alternar entre as seguintes opções:

Símbolo na tela de LCD	Função
	Tira fotos a cada 1/ 2/ 5/ 10/ 30 ou 60 segundos

- Aperte o botão SHUTTER para alternar entre as opções.
- Aperte o botão POWER/MODE para salvar a configuração que estiver exibida na tela e prossiga a proxima opção de recursos.

OPÇÃO DE LED PISCANDO ON/OFF

Você pode programar a luz vermelha LED para piscar enquanto estiver gravando ou para estár desativada a todo momento:

Símbolo na tela de LCD	Função
<i>bLD</i> (padrão)	LED piscando ON
<i>bLF</i>	LED piscando OFF

- Aperte o botão SHUTTER para alternar entre as opções.
- Aperte o botão POWER/MODE para salvar a configuração que estiver exibida na tela e prossiga a proxima opção de recursos.

OPÇÃO DE SOM DE BIPE ON/OFF

Você pode programar para o som de bipe estár ativo ou desativo a todo momento:

Símbolo na tela de LCD	Função
<i>bPD</i> (padrão)	Som de bipe ON
<i>bPF</i>	Som de bipe OFF

- Aperte o botão SHUTTER para alternar entre as opções.
- Aperte o botão POWER/MODE para salvar a configuração que estiver exibida na tela e prossiga a proxima opção de recursos.

OPÇÕES DE PROGRAMAÇÃO NTSC/PAL

Isso controla tanto a velocidade de gravação de vídeo como o playback de vídeo a partir da câmera quando assistir pela TV. Selecione nSC (NTSC) se for assistir pela TV na America do Norte. Selecione PAL se for assistir por uma TV PAL (a maioria das TVs fora da America do Norte) ou se estiver assistindo por uma TV PAL em qualquer região.

Símbolo na tela de LCD	Função
<i>nSC</i> (padrão)	A configuração NTSC TV para a America do Norte. A câmera vai gravar na velocidade de 60 ou 30 quadros por Segundo, dependendo da resolução selecionada.
<i>PRL</i>	A configuração de TV PAL e para a maioria das regioes fora da America do Norte. A câmera vai gravar na velocidade de 50 ou 25 quadros por segundo, dependendo da resolução selecionada.

- Aperte o botão SHUTTER para alternar entre as opções.
- Aperte o botão POWER/MODE para salvar a configuração que estiver exibida na tela e prossiga a proxima opção de recursos.

OPÇÃO DE APAGAR O ÚLTIMO ARQUIVO SALVO

Quando você vir o "LSt" na tela de LCD, você pode apagar o último arquivo salvo no cartão SD:

Símbolo na tela de LCD	Função
<i>LSt</i>	Para apagar o último arquivo salvo na câmera, aperte o botão SHUTTER quando LSt aparecer na tela. LSt vai começar a piscar como um aviso.
<i>LSt</i> (piscando) <p>Se prefere NÃO apagar</p>	"LSt" vai piscar por 5 segundos. Se você não fizer nada... "LSt" vai para de piscar e o arquivo NÃO sera apagado. Você pode apertar o botão POWER/MODE para prosseguir para a proxima opção no menu SET.
<i>LSt</i> (piscando) <p>Se prefere apagar SIM</p>	Se você apertar o botão SHUTTER enquanto LSt estiver piscando, você vai apagar o último arquivo salvo do cartão SD. A luz vermelha LED na frente da câmera vai piscar enquanto o cartão está sendo formatado.

OPÇÃO DE APAGAR TODOS OS ARQUIVOS E FORMATAR O CARTÃO SD

Quando "ALL" aparecer na tela de LCD, você pode apagar todos os arquivos e formatar o cartão SD:

Símbolo na tela de LCD	Função
<i>RLl</i>	Para apagar todos os arquivos e FORMATAR o cartão SD, aperte o botão SHUTTER quando ALL aparecer na tela. ALL vai começar a piscar como um aviso.
<i>RLl</i> (piscando) <p>Para escolher NÃO formatar</p>	ALL vai piscar por 5 segundos. Se você não fizer nada... ALL vai parar de piscar e o cartão SD NÃO vai ser formatado. Você pode apertar o botão POWER/MODE para avancar para a proxima opção no menu SET.
<i>RLl</i> (piscando) <p>Para escolher formatar SIM</p>	Se você apertar o botão SHUTTER enquanto ALL estiver piscando, você vai formatar o cartão SD, perdendo todos os arquivos e dados. A luz vermelha LED na frente da câmera vai piscar enquanto o cartão estiver sendo formatado. IMPORTANTE: isso vai formatar o cartão e todos os dados salvos no cartão serão apagados.

CONFIGURAÇÃO DE DESLIGAMENTO AUTOMÁTICO (AUTO POWER OFF)

Você pode programar a sua câmera para se desligar automaticamente a cada 60, 120, 300 segundos, ou você pode escolher OFF para manter a câmera ligada ate que decida desliga-la manualmente.

Símbolo na tela de LCD	Função
<i>OFF</i> (padrão)	A câmera vai se desligar apenas quando desligada manualmente.
<i>60</i>	A câmera vai se desligar 60 segundos apos o último aperto de botão (a não ser quando gravando vídeo ou tirando fotos automaticas).
<i>120</i>	A câmera vai se desligar 120 segundos (2 minutos) apos o último aperto de botão (a não ser quando gravando vídeo ou tirando fotos automaticas).
<i>300</i>	A câmera vai se desligar 300 segundos (5 minutos) apos o último aperto de botão (a não ser quando gravando vídeo ou tirando fotos automaticas).

- Aperte o botão SHUTTER para alternar entre as opções.
- Aperte o botão POWER/MODE para salvar a configuração que estiver exibida na tela e prossiga a proxima opção de recursos.

COMO PROGRAMAR A HORA E DATA

Você pode programar a hora e data na câmera desde que a bateria esteja na câmera.

Uma vez removida a bateria, a programação de hora e dia sera perdida:

Símbolo na tela de LCD	Função
<i>dRt</i>	Quando você vir 'dAt' na tela, aperte o botão SHUTTER para programar a hora e data.
<i>y09-y30</i>	Aperte o botão POWER/MODE para alternar desde y09 (2009) a y30 (2030). Aperte o botão SHUTTER para prosseguir para a proxima programação de data.
<i>01-12</i>	Aperte o botão POWER/MODE para alternar desde 01 (janeiro) a 12 (dezembro). Aperte o botão SHUTTER para prosseguir para a proxima programação de data.
<i>d01-d31</i>	Aperte o botão POWER/MODE para alternar desde d01 (1ºdia do mes) a d31(31º dia do mes). Aperte o botão SHUTTER para prosseguir para a proxima programação de data.
<i>H00-H23</i>	Aperte o botão POWER/MODE para alternar desde H00 (12 hs da manha horario militar) ate H23 (11 hs da noite horario militar). Aperte o botão SHUTTER para prosseguir para a proxima programação de data.
<i>00-59</i>	Aperte o botão POWER/MODE para alternar desde 00 (zero minutos) ate 59 (59 minutos). Aperte o botão SHUTTER para prosseguir para a proxima programação.

- Uma vez selecionada a programação de "minutos" e apertado o botão SHUTTER, você vai retornar ao começo de SEt para o menu de configurações.

PARA SAIR DO MENU DE CONFIGURAÇÕES

Quando você vir ESC na tela, aperte o botão SHUTTER para sair do MENU SETTINGS.

CONECTIVIDADE/CARREGAMENTO DA BATERIA

REQUERIMENTOS DO SISTEMA

A câmera HD HERO e compativel com Microsoft XP/Vista ou mais recente, ou Mac OSX 10.4 ou mais recente. A câmera HD HERO tambem pode ser conectada a qualquer aparelho de definição padrão ou HDTV que possua portas RCA ou components (RGB), permitindo um playback de maior qualidade.

Requerimentos do sistema Windows para playback completo de HD 1080p e 720p em 60 qps:

- Microsoft Windows XP (Service Pack ou mais recente), Vista ou Windows 7
- 3.2 GHz Pentium 4 ou mais veloz
- Direct X 9.0c ou mais recente
- Pelo menos 1 GB de RAM no sistema
- Cartão de vídeo com pelo menos 256 MB de RAM

Requerimentos do sistema Macintosh para playback completo de HD 1080p e 720p em 60 qps:

- Mac OS X v 10.4.11 ou mais recente
- 2.0 GHz Intel Core Duo ou mais veloz
- Pelo menos 1 GB de RAM no sistema
- Cartão de vídeo com pelo menos 128 MB de RAM

Se você estiver encontrando problemas com um playback de qualidade no seu computador, a câmera HD HERO pode tambem ser conectada diretamente a qualquer aparelho de definição padrão ou HDTV que possua portas RCA ou componentes (RGB). A câmera HD HERO pode, por si so, oferecer um playback de qualidade diretamente em uma TV e quando estiver usando cabos componentes (RGB) para playback HD, a qualidade aparece como que assistindo em um computador.

COMO USAR CARTÕES SD

A câmera HD HERO e compativel com cartoes SD e SDHC de capacidade de 2GB, 4GB, 8GB, 16GB e 32GB. Embora todos os cartoes de todas as velocidades funcionam com a câmera, a GoPro recomenda um minimo de Classe 4 de cartão para melhor confiabilidade quando gravando vídeos HD. Os testes da propria GoPro mostraram um melhor desempenho em atividades de alta vibração com os cartoes SD e SDHC de marcas renomadas.

Para inserir o cartão SD, deslize o cartão SD na fenda de cartão SD na lateral da câmera com a etiqueta do cartão SD virada para a frente da câmera. O cartão SD vai se encaixar com um clique quando estiver inserido ate passar pela superficie da câmera. Use a sua unha para fazer isso.

Para remover o cartão SD, empurre-o mais para dentro da câmera e ele vai se soltar para fora da câmera o suficiente para você puxa-lo.

COMO TRANSFERIR VÍDEO E FOTOS AO COMPUTADOR

Em um PC com sistema operacional WINDOWS:

- Conecte a câmera a um computador com o cabo USB incluso.
- Ligue a câmera apertando o botão POWER/MODE. A tela de LCD vai mostrar "USB".
- De um clique duplo em MY COMPUTER e você vera um ícone de 'Disco removivel'. Se você não vir isso, feche a pasta MY COMPUTER e a reabra e o ícone de "Disco removivel" deve aparecer.
- De um clique duplo no ícone de 'Disco removivel'.
- De um clique duplo no ícone da pasta "DCIM".
- De um clique duplo no ícone "100GOPRO".
- Os arquivos de foto e vídeo estarão na pasta "100GOPRO".
- Arraste os seus arquivos de foto e vídeo para o seu disco rígido e de um clique duplo em um arquivo para visualiza-lo.

Em um MAC:

- Basta conectar a câmera com seu MAC com o cabo USB incluso, ligar a câmera, e o MAC OS vai reconhecer a câmera como um disco rígido externo.

DICA IMPORTANTE PARA USUARIOS DO MAC: Quando apagar arquivos de seu cartão SD você deve esvaziar o lixo antes de remover o cartão SD ou de desconectar a câmera. Se você não esvaziar o seu lixo os arquivos de foto e vídeo não serão completamente apagados do seu cartão SD.

COMO CARREGAR A BATERIA

A tela LCD vai piscar com uma mensagem "bAt" quando a carga da bateria estiver baixa e a câmera vai salvar o arquivo, quando estiver gravando, e desliga-la. Você deve agora recarregar a bateria.

- Conecte a câmera a um computador com o cabo USB incluso.
- A luz vermelha LED na frente da câmera vai acender, indicando que a bateria está sendo recarregada.
- Quando a bateria estiver carregada, a luz vermelha LED vai se apagar.
- A bateria se carrega 80% em 2 horas quando conectada a uma porta USB de computador. Demora 4 horas para carregar 100% da bateria.
- A bateria se carrega 80% em 1 hora quando estiver usando um carregador de parede ou de carro compatível com USB de 1000mAh. Demora 2 horas para carregar 100% da bateria.

Para carregar a bateria e gravar vídeo/fotos simultaneamente

Você pode carregar a bateria da câmera enquanto grava vídeo ou tira fotos. Basta conectar a câmera em qualquer carregador de parede, carro ou telefone de 1000mAh para carregar a câmera HD HERO enquanto grava vídeo ou fotos. E melhor usar um carregador de 1 amp (1000mAh) para um desempenho maximo de carregamento quando estiver tambem gravando vídeo ou tirando fotos ão mesmo tempo que recarregando.

Ha baterias extra disponiveis atraves da **gopro.com** e distribuidores autorizados da GoPro.

COMO REMOVER A BATERIA DA CÂMERA

A bateria deve se encaixar perfeitamente na câmera para maximizar a segurancn durante actividades de alta vibração. Para remover a bateria, aperte os lados da bateria e puxe-a para fora da câmera. Não e facil, de proposito, mas a bateria vai sair. Na maioria dos casos, não e necessario remover a bateria. Observe que se você remover a bateria você vai perder a programação de hora e data da câmera. Baterias extra e acessorios de carregamento estão disponiveis pela **gopro.com**.

COMO CONECTAR A CÂMERA A TV OU HDTV

Certifique-se de que a câmera esteja programada corretamente para a configuração de NTSC ou PAL para que funcione com a sua TV. Isso está explicado na seção do MENU SETTINGS dessas instruções.

PASSOS PARA VISUALIZAR FOTOS E VÍDEO NA SUA TV OU HDTV

- Certifique-se de que sua câmera esteja programada para LIVE FEED OFF (LFF) no Menu SET. LIVE FEED OFF vai permitir que a sua câmera faça o playback de arquivos de vídeo e fotos salvos em uma TV por playback na TV.
- Conecte a sua câmera nas portas RCA ou COMPONENTE (RGB) de sua TV ou HDTV com os cabos inclusos. Os ícones no lado da câmera indicam quais cabos devem ser usados em que portas.
- Se conectar com uma HDTV, use os cabos RCA para som e os COMPONENTES (RGB) para o sinal de vídeo.
- Uma vez conectada, ligue a câmera.
- O vídeo salvo mais recentemente no seu cartão SD vai começar a passar na tela.
- Aperte o botão POWER/MODE para prosseguir para o proximo vídeo. Aperte o botão SHUTTER para retornar ão vídeo anterior.
- Para ver fotos, aperte e segure o botão POWER/MODE por 2 segundos para mudar para modo de playback de foto.
- Aperte o botão POWER/MODE para prosseguir ate a proxima foto.
- Aperte o botão SHUTTER para retornar a foto anterior.
- Aperte e segure o botão POWER/MODE por 2 segundos para retornar ão modo de playback de vídeo, se desejar.
- Desconecte a câmera da TV e desligue-a quando terminar a visualização

RESOLVENDO PROBLEMAS

MENSAGEM DE “SOS” NA TELA DE LCD

Se você vir a mensagem de “SoS” na tela de LCD, o seu arquivo de vídeo foi corrompido durante a gravação por qualquer razão. Enquanto o SoS estiver na sua tela, aperte QUALQUER BOTÃO na câmera e a câmera vai consertar o arquivo.

MENSAGEM “HOT” NA TELA DE LCD

Se você vir a mensagem“HOT” na tela de LCD a sua câmera esquentou demais and precisa esfriar. Não se preocupe, não houve nenhum dano a câmera. Apenas deixe a mesma de lado ate que esfrie antes de usa-la de novo. A sua câmera não vai permitir que es quente demais, então não se preocupe pois não houve dano algum.

DECLARAÇÃO DA FCC

Modificações não aprovadas pela parte responsavel por conformidade pode anular a autoridade do usuario de operar o equipamento.

Este equipamento foi testado e está conforme com as limitações de dispositivos digitais de Classe B, de acordo com a seção 15 dos Regulamentos da FCC.

Essas limitações destinam-se a oferecer proteção razoável contra interferencia nociva em uma instalação residencial.

Este equipamento gera e pode irradiar energia de frequencia de radio e, se não for instalado e usado de acordo com as instruções, pode causar interferencia nociva a recepção de radio ou TV, o que pode ser determinado ao ligar e desligar o equipamento.

Encorajamos o usuario a tentar corrigir a interferencia de uma das seguintes maneiras:

- Reposicionar ou relocar a antena receptora
- Aumentar a distância entre o equipamento e o receptor
- Conectar o equipamento em uma tomada em circuito diferente daquele do receptor
- Consultar o distribuidor ou um técnico de radio/TV experiente

